



www.selea.com

Colori vivi anche di notte



TARGA 950

- **Dual Lane**
- OCR targhe
- OCR Kempler
- Colore (17)
- Day & Night
- Marca (400)
- Modello (9000)
- Classe (31)
- Direzione
- Veicolo in panne
- Contromano
- Incendio



Telecamera (OCR) con video analisi multipla integrata su doppia corsia di marcia e sensore Night Vision ad alta sensibilità, per una sicurezza urbana senza compromessi.

9000

i modelli dei veicoli
che sa riconoscere

31

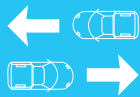
le tipologie di mezzi che
è in grado di classificare

17

le tonalità di colore che è
in grado di riconoscere

**20
23**

TARGA 950



DUAL LANE

Lettura targhe e videoanalisi sincronizzata su doppia corsia di marcia



DUAL CAMERA

Sensore OCR di lettura targhe + sensore di contesto **Night Vision** a colori di videosorveglianza



DEEP LEARNING

Telecamera con integrate **10 video analisi** che operano su doppia corsia



IMMAGINI BRILLANTI E NITIDE ANCHE DI NOTTE

Grazie allo speciale sensore a colori **Night Vision** di Selea integrato, le immagini dei soggetti in movimento diventano nitide, tanto da poter leggere a occhio nudo il numero di targa del veicolo, eliminando così il tipico effetto scia notturno.



CERTIFICAZIONI & SICUREZZA

Non solo il software, ma anche la telecamera è certificata ISDP10003 - *Privacy by design* e *Privacy by default*, a garanzia dell'attenzione posta sulla questione GDPR e sicurezza dati dell'intero sistema di lettura targhe (software + hardware).



FOG-FIGHTER

Le telecamere Selea sono dotate della speciale funzione **FogFighter** per leggere e riconoscere le targhe in presenza di nebbia fitta sia di giorno che di notte.



VIDEO ANALISI SENZA COMPROMESSI

Perdite di tempo e depistaggi nelle indagini vengono cagionati da errate video analisi. La **precisione del dato** è il reale valore di una soluzione di videosorveglianza. I prodotti Selea vengono riconosciuti proprio per la loro elevata precisione e affidabilità dei dati.

CARATTERISTICHE HARDWARE DELLA TELECAMERA

Sensore	
Sensore OCR	5 Megapixel, Global Shutter, CMOS B/N, con frame rate di 60 Fps
Sensore a colori di contesto	<ul style="list-style-type: none"> • di serie -> 2 Megapixel Night Vision CMOS, a colori ad alta sensibilità • <i>opzionale</i> -> 8 Megapixel (4K), CMOS Rolling Shutter a colori
Lente	
Lente OCR	varifocale da 12 ~ 40 mm con apertura focale F1.4 e attacco C/CS
Lente di contesto	lente fissa da 12mm con filtro IR di serie.
Illuminatore	
Faro IR a luce impulsata	n.12 led IR ad alta potenza 820 nm (a richiesta anche 940 nm) che rispondono alla norma EN62471:2008 sulla sicurezza fotobiologica.
Memoria interna	
Tipologia ed espandibilità	<ul style="list-style-type: none"> • di serie -> microSD SLC da 16 GB (espandibile a richiesta fino a 256 GB di tipo MLC) di tipo industriale High Endurance (da -40° a + 85°) • è possibile espandere la memoria utilizzando l'interfaccia USB per collegare dischi di storage ad alta capacità (fino a 1 TB), scegliendo tra quelli che il mercato oggi mette a disposizione.
Input/Output	
Input	<ul style="list-style-type: none"> • n.2 input digitale • interfaccia per sensore polveri sottili PM2,5/10 modello AVPM10/25 o similari <i>L'acquisizione e l'elaborazione delle immagini possono anche essere attivate da un comando digitale o attraverso un collegamento di rete.</i>
Output	<ul style="list-style-type: none"> • n.1 interfaccia RS232 - RS485 • n.1 output optoisolato della portata di 10mA 5-12Vdc • n.1 relè con contatto pulito della portata di 0.3A - 125 Vac oppure 1A - 30 Vdc
Porte	
USB	n.2 porte USB 3.1
Ethernet	porta LAN 10/100/1000 Mbps
Alimentazione	
Power supplies	<ul style="list-style-type: none"> • 230 Vac di serie • su richiesta anche a 24 Vdc oppure POE+ (vedasi accessorio T)
Potenza assorbita	18 Watt max
Protezioni interne	
La telecamera è protetta contro:	<ul style="list-style-type: none"> • le inversioni della polarità di alimentazione, • gli sbalzi di tensione superiori ai 30 Vdc, • i sovraccarichi, tramite protezione termica, • sovratensioni (TVS) su porte USB e Ethernet.

CARATTERISTICHE HARDWARE DELLA TELECAMERA

Certificazioni

OCR	<ul style="list-style-type: none"> • 100% di precisione secondo certificazione UNI 10772:2016 in classe A, su targhe posteriori, a due righe, moto e motorini.
Sicurezza dati	<ul style="list-style-type: none"> • ISDP10003:2018 - <i>Privacy by Default e Privacy by Design</i>

Norme

Direttive rispettate	<ul style="list-style-type: none"> • EN62471 • EN55032 • EN55035 • EN61000 • EN62368-1 • EN60529 • EN60068 • EN60721 • Direttiva europea RoHS2 - 2011/65/UE
----------------------	--

Generali

Temperature di esercizio	da -40°C a +65 °C senza uso di ventole e riscaldatori.
Grado di protezione	IP66 e IK10 di serie e a richiesta anche IP67
Dimensioni in mm	L=165 : H=122; P=470
Peso	3 Kg

CARATTERISTICHE SOFTWARE DELLA TELECAMERA

Algoritmi integrati	
Funzionalità integrate di serie nella telecamera	<ul style="list-style-type: none"> • Lettura targhe (OCR) - lettura dei caratteri di oltre 50 Nazioni • Lettura tabelle ADR merci pericolose (Kemler/ONU) • Fog-Fighter (lettura targhe nella nebbia) • Marca (400) • Modello (+9000) • Colore (17 tonalità) • Tipologia di veicoli (31 classi) • Stima della velocità istantanea • Direzione di marcia • Nazionalità (+ 50 Nazioni) • Provincia • Rilevamento corsia di marcia • Rilevamento veicolo contromano • Rilevamento fumo • Rilevamento code • Rilevamento veicolo fermo • Transito proibito anche di ciclomotori/motociclette
Precisione	La precisione di riconoscimento di <i>Classe, Colore, Marca e Modello</i> dei veicoli, dipende dalle condizioni locali d'illuminazione e dalle condizioni d'installazione e se rispettate può arrivare a valori superiori al 95% .
Comunicazione dati	
Webserver integrato	<ul style="list-style-type: none"> • Protocollo di comunicazione Onvif • Registrazione diretta su server locale o su NAS remoto. • Integrazione con soluzioni VMS di terze parti. • Salvataggio sincronizzato di metadati, delle immagini di lettura targa/codice Kemler e di contesto. • Immagini di contesto sincronizzate con le immagini lettura targa/Kemler. • Creazione e aggiornamento dinamico di più liste (black/white list). • Integrazione e salvataggio in memoria d'immagini snapshot Jpeg in HTTP di telecamere di contesto TCP/IP esterne di qualunque marca e modello. • Gestione degli allarmi con azioni multiple. • Allarmi differenziati per ogni tipo di infrazione. • Trasmissione, su allarme, dell'immagine associata alla cattura della targa segnalata, verso dispositivi remoti (come radio mobili MOTOROLA e HYTERA, PC, Tablet ecc..) con ricezione vocale del numero di targa. • Doppio (triplo su richiesta) server sia FTP che TCP/IP.
Protocolli Ethernet	TCP/IP, UDP, HTTP, HTTPS, FTP, FTPS, RTP/RTSP, DHCP.
Altri protocolli integrati	MODBUS
Sicurezza dati	
Protezione dei dati	<ul style="list-style-type: none"> • Crittografia HTTPS. • Crittografia FTPS su protocollo TLS/SSL. • Crittografia della memoria onboard Micro SD. • Cancellazione automatica dei dati e delle immagini dopo un certo periodo temporale (gestione della privacy). • AES256 Advanced Encryption Standard. • SHA2 Secure Hash Algorithm 2.

CARATTERISTICHE SOFTWARE DELLA TELECAMERA

Output video	
da sensore OCR	Immagini jpeg a 5 Megapixel e flusso video in HD per OCR in formato RTP/RTSP con codifica MPEG4, H264 e H265.
da sensore di contesto	Immagini e flusso video in formato RTP/RTSP o HTTP con codifica MPEG4,H264 e H265.
Funzionalità	
Sistema operativo	<ul style="list-style-type: none"> Linux Embedded
Funzioni integrate di serie	<ul style="list-style-type: none"> Embedded FPGA video signal processing. Doppio server FTP e doppio server di notifica IP. Personalizzazione dinamica dell'invio delle notifiche FTP. Personalizzazione della notifica IP. Gestione di utenti multipli con credenziali d'accesso protetto da protocollo HTTPS per accedere alla telecamera. Gestione liste (white/black, no list ...) con azioni indipendenti per ogni lista. Salvataggio sincronizzato di metadati ed immagini della lettura targa/codice. Integrazione e salvataggio immagini di telecamere di contesto. Gestione della privacy con auto cancellazione dei dati e delle immagini dopo un certo periodo temporale. Integrazione con soluzioni software di videosorveglianza VMS di terze parti. Registrazioni su server locali o su NAS remoti. Gestione della sicurezza tramite standard HTTPS. Gestione della sicurezza FTP in FTPS su protocollo TLS/SSL. Gestione dell'invio protetto delle email su protocollo TLS/SSL. Gestione degli allarmi con azioni multiple. Funzione live e check control per la verifica del funzionamento dell'intero sistema. Sincronizzazione data e ora via NTP protocol, IEEE1588. Possibilità di aggiornamenti firmware da pagina web.
Precisioni	
Lettura OCR	<ul style="list-style-type: none"> fino al 99,8% dei transiti velocità massima di cattura 250 Km/h superiore al 98% dei transiti su lettura frontale delle tabelle ADR (Kemler-Onu), 100% di precisione secondo certificazione UNI 10772:2016 in classe A, su targhe posteriori, a due righe, moto e motorini.
Riconoscimento <i>Classe, Colore, Marca e Modello</i>	fino al 95%.

ACCESSORI

K12	Sensore a colori 4K CMOS Rolling Shutter (risoluzione 8Mpx) provvisto di lente da 12 mm a fuoco fisso con attacco M12.
B	Alimentazione da 10 a 32 Vdc.
T	Alimentazione in POE+ (Power Over Ethernet Plus) comprensivo di injector ad alta potenza.
Z	Faro a luce bianca naturale per lettura targhe e codici speciali con caratteri rossi in sostituzione al faro standard IR.

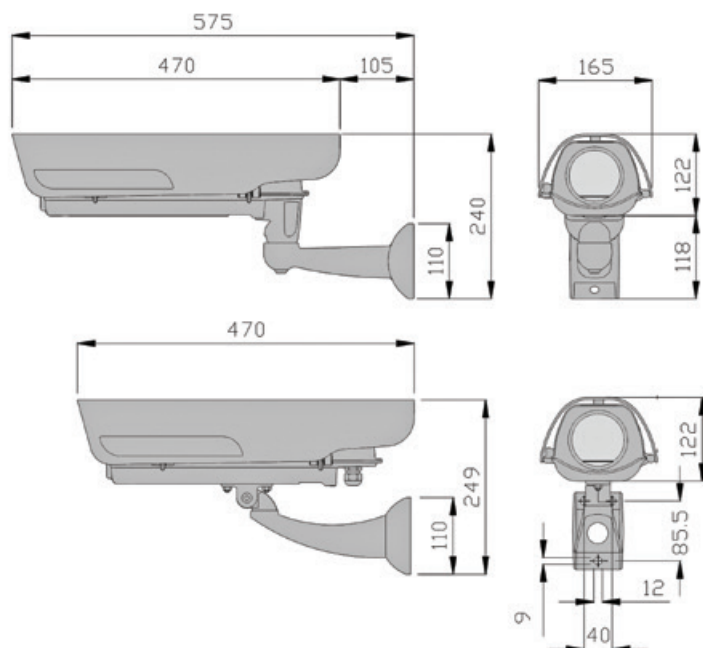


TABELLA COMPARATIVA TELECAMERE LETTURA TARGHE SELEA

TARGA	206	706	806	760	950
Larghezza varco (numero corsie)	Single lane	Single lane	Single lane	Dual lane	Dual lane
Sensore OCR	2 Mpx	2 Mpx	5 Mpx	3,2 Mpx	5 Mpx
Sensore di contesto a colori standard da 5 Mpx	✓	✓	-	✓	-
Sensore di contesto a colori da 2 Mpx NIGHT VISION ad alta sensibilità notturna	-	-	✓	-	✓
Letture OCR e merci pericolose (Kemler)	✓	✓	✓	✓	✓
Riconoscimento Nazionalità	✓	✓	✓	✓	✓
Riconoscimento Velocità e senso di marcia	-	✓	✓	✓	✓
Riconoscimento Tipologia veicoli	CPS	■	■	■	✓
Riconoscimento Colore	CPS	■	■	■	✓
Riconoscimento Marca & Modello	CPS	■	■	■	✓
Rilevazione veicolo fermo, contromano, incendio	CPS	■	■	■	✓
Interfaccia per sensore polveri sottili PM2,5 e PM10	-	✓	✓	✓	✓
Memoria di backup e storage White/Black list	✓	✓	✓	✓	✓
Alimentazione P.O.E+ con injector ad alta potenza	■	■	■	■	■



CONTROLLO
ACCESSI



SICUREZZA
URBANA



PRODOTTI
SPECIALI



SOLUZIONI
SOFTWARE



CORSI
FORMAZIONE



COMPONENTI
ACCESSORI

SELEA SRL

Via Aldo Moro, 69
46019 Cicognara (MN)
PIVA 01811290202
Tel +39 0375 88.90.91
Fax +39 0375 88.90.80

www.selea.com
infocom@selea.com

Chi siamo

Selea è un produttore specializzato nella realizzazione di soluzioni per la lettura delle targhe, sia per il **controllo degli accessi** dei veicoli, sia per la **sicurezza del territorio** e il **controllo stradale**. Ogni prodotto è totalmente sviluppato e fabbricato da Selea in Italia e questo significa, per il cliente, beneficiare di un'assistenza tecnica completa e continuativa nel tempo.

L'esperienza accumulata in oltre 15 anni di collaborazione con le diverse Forze dell'Ordine, sui sistemi di videosorveglianza e lettura targhe, ci consentono oggi di offrire soluzioni in grado di garantire risultati eccellenti e strumenti avanzati per la **repressione e la prevenzione dei reati** (**Ricerca dei complici, Prestanomi, veicoli rubati, veicoli non assicurati/revisionati, analisi del traffico e altro ancora**), per una sicurezza urbana integrata in ottica di condivisione tra le Forze dell'Ordine e Smart City.

DOVE ACQUISTARE

Selea è presente sul territorio nazionale tramite Distributori autorizzati, insieme ai quali stabilisce delle policy di protezione dei progetti e di mercato.

- PRODUZIONE **HARDWARE**
- SVILUPPO **SOFTWARE**
- RICERCA & SVILUPPO INTERNA
- 100% MADE in ITALY by SELEA

ASSISTENZA

È a disposizione del Cliente un servizio di supporto tecnico sia di pre-vendita che di assistenza post-vendita.

Tutti i marchi riportati nel presente documento appartengono ai legittimi proprietari; marchi di terzi, nomi di prodotti, nomi commerciali, nomi corporativi e società citati possono essere marchi di proprietà dei rispettivi titolari o marchi registrati da altre società e sono stati utilizzati a puro scopo esplicativo ed a beneficio del possessore, senza alcun fine di violazione dei diritti di Copyright vigenti.

