



www.selea.com

Smart City
Smart saving
Urban security

TARGA 206



Telecamera di videosorveglianza con lettura automatica delle targhe (OCR) indicata per il controllo della sicurezza stradale e cittadina sia all'esterno sia all'interno del circuito.

5
i megapixel del
sensore di contesto

50
le nazionalità che la
telecamera riconosce

500
le ragioni per
utilizzarla

**20
23**

TARGA 206



SAVE MONEY

Per chi vuole una soluzione economica, dalle elevate prestazioni



DUAL CAMERA

Sensore OCR + sensore di contesto a colori di sorveglianza



SINGLE LANE

Letture targhe sincronizzata su singola corsia di marcia



TARGA206 + CPS 6.0 è la soluzione ideale per chi vuole realizzare un sistema completo di lettura targhe con **budget ridotti**, perchè unisce alle ottime prestazioni della telecamera, la potente videoanalisi (*riconoscimento Marca, Modello, Tipologia e Colore*) del software CPS.



CERTIFICAZIONI & SICUREZZA

Non solo il software ma anche la telecamera è certificata ISDP10003 - *Privacy by design* e *Privacy by default*, a garanzia dell'attenzione posta sulla questione GDPR e sicurezza dell'intero sistema di lettura targhe (software + hardware).



FOG-FIGHTER NIGHT & DAY

Possiede sensore e illuminatore dalle alte prestazioni tanto da consentire il riconoscimento dei veicoli in tutte le condizioni atmosferiche, di giorno e notte. L'unica a possedere la funzione FogFighter per riconoscere le targhe anche quando c'è fitta nebbia.



PRESTAZIONE ASSOLUTA

E' la precisione del dato il vero valore di una soluzione di lettura targhe, perchè è tramite essi che si realizza una efficace sicurezza cittadina. Milioni di dati errati non fanno altro che provocare perdite di tempo al personale e depistaggi nelle indagini.

CARATTERISTICHE HARDWARE DELLA TELECAMERA

Sensore

Sensore OCR	2 Megapixel, Global Shutter, CMOS B/N, con frame rate di 60 Fps
Sensore a colori di contesto	di serie -> 5 Megapixel, CMOS Rolling Shutter a colori

Lente

Lente OCR	lente fissa da 25 mm con apertura focale F1.2 e attacco C/CS
Lente di contesto	lente fissa da 12mm con filtro IR di serie.

Illuminatore

Faro IR a luce impulsata	n.6 led IR ad alta potenza 820 nm che rispondono alla norma EN62471:2008 sulla sicurezza fotobiologica.
--------------------------	---

Alimentazione

Power supplies	<ul style="list-style-type: none"> • 12 Vdc di serie • su richiesta anche POE+ (vedasi accessorio T)
Potenza assorbita	9 Watt max

Protezioni interne

La telecamera è protetta contro:	<ul style="list-style-type: none"> • le inversioni della polarità di alimentazione, • gli sbalzi di tensione superiori ai 30 Vdc, • i sovraccarichi, tramite protezione termica, • sovratensioni (TVS) su porte USB e Ethernet.
----------------------------------	---

Memoria interna

Tipologia ed espandibilità	<ul style="list-style-type: none"> • di serie -> microSD SLC da 8 GB (espandibile a richiesta fino a 256 GB di tipo MLC) di tipo industriale Hight Endurance (da -40° a + 85°)
----------------------------	---

Certificazioni

OCR	<ul style="list-style-type: none"> • 100% di precisione secondo certificazione UNI 10772:2016 in classe A, su targhe posteriori, a due righe, moto e motorini.
Sicurezza dati	<ul style="list-style-type: none"> • ISDP10003:2018 - <i>Privacy by Default e Privacy by Design</i>

Norme

Direttive rispettate	<ul style="list-style-type: none"> • EN62471 • EN55032 • EN55035 • EN61000 • EN62368-1 • EN60529 • EN60068 • EN60721 • Direttiva europea RoHS2 - 2011/65/UE
----------------------	--

Generali

Temperature di esercizio	da -40°C a +65 °C senza uso di ventole e riscaldatori.
Grado di protezione	IP66 di serie e a richiesta anche IP67 e IK10
Dimensioni in mm	L=165 : H=122; P=470
Peso	3 Kg

CARATTERISTICHE SOFTWARE DELLA TELECAMERA

Algoritmi integrati

Funzionalità integrate di serie nella telecamera	<ul style="list-style-type: none"> • Lettura targhe (OCR) - lettura dei caratteri di oltre 50 Nazioni • Fog-Fighter (lettura targhe nella nebbia) • Elimina sporco • Analisi caratteri predittiva • Compensazioni delle angolazioni • Magic spot
--	--

Comunicazione dati

Webserver integrato	<ul style="list-style-type: none"> • Protocollo di comunicazione video Onvif • Registrosioni su server locali o su NAS remoti.
Protocolli Ethernet	TCP/IP, UDP, HTTP, HTTPS, RTP/RTSP, DHCP.

Sicurezza dati

Protezione dei dati	<ul style="list-style-type: none"> • Crittografia HTTPS. • AES256 Advanced Encryption Standard. • SHA2 Secure Hash Algorithm 2.
---------------------	--

Output video

da sensore OCR	Immagini jpeg a 2 Megapixel e flusso video per OCR in formato RTP/RTSP con codifica MPEG4 e H264.
da sensore di contesto	immagini e flusso video a 5 MPixel in formato RTP/RTSP o HTTP con codifica MPEG4 e H264.

Compatibilità

Integrazione	la telecamera è compatibile esclusivamente con il software CPS 6.0 di Selea
--------------	---

Funzionalità

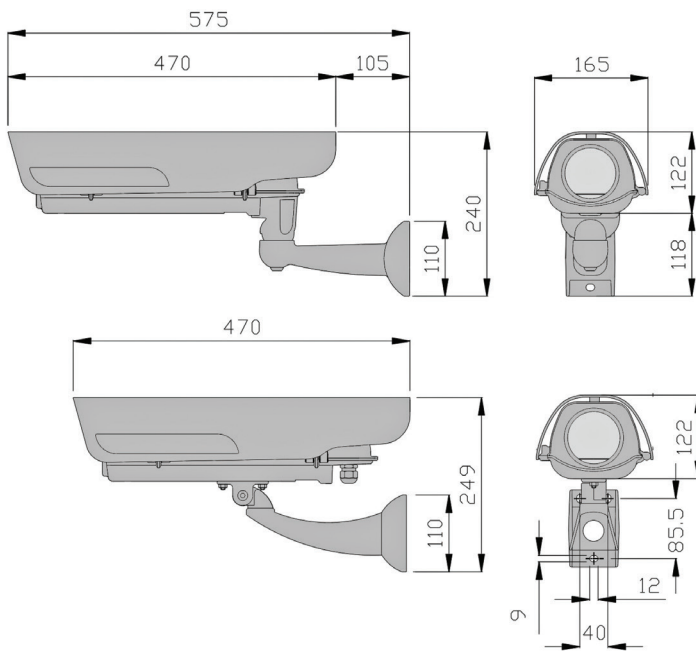
Sistema operativo	<ul style="list-style-type: none"> • Linux Embedded
Funzioni integrate di serie	<ul style="list-style-type: none"> • Gestione di utenti multipli con credenziali d'accesso protetto da protocollo HTTPS per accedere alla telecamera • immagini contesto sincronizzate con immagini lettura targhe • Gestione liste (white/black, no list ...) con azioni indipendenti per ogni lista. • Salvataggio sincronizzato di metadati ed immagini della lettura targa/codice. • Integrazione e salvataggio immagini di telecamere di contesto. • Gestione della privacy con auto cancellazione dei dati e delle immagini dopo un certo periodo temporale. • Registrosioni su server locali o su NAS remoti. • Gestione della sicurezza tramite standard HTTPS. • Gestione degli allarmi con azioni multiple. • Funzione live e check control per la verifica del funzionamento dell'intero sistema. • Possibilità di aggiornamenti firmware da pagina web

Precisione

Lettura OCR	<ul style="list-style-type: none"> • fino al 99% dei transiti, • 100% di precisione secondo certificazione UNI 10772:2016 in classe A, su targhe posteriori, a due righe, moto e motorini. • Velocità massima di cattura 140 Km/h
-------------	---

ACCESSORI

T Alimentazione in POE+ (Power Over Ethernet Plus) comprensivo di injector ad alta potenza.





SELEA SRL

Via Aldo Moro, 69
46019 Cicognara (MN)
PIVA 01811290202
Tel +39 0375 88.90.91
Fax +39 0375 88.90.80

www.selea.com
infocom@selea.com

Chi siamo

Selea è un produttore specializzato nella realizzazione di soluzioni per la lettura delle targhe, sia per il controllo degli accessi dei veicoli, sia per la sicurezza del territorio e il controllo stradale. Ogni prodotto è totalmente sviluppato e fabbricato da Selea in Italia e questo significa, per il cliente, beneficiare di un'assistenza tecnica completa e continuativa nel tempo.

L'esperienza accumulata in oltre 15 anni di collaborazione con le diverse Forze dell'Ordine, sui sistemi di videosorveglianza e lettura targhe, ci consentono oggi di offrire soluzioni in grado di garantire risultati eccellenti e strumenti avanzati per la repressione e la prevenzione dei reati (**Ricerca dei complici, Prestanomi, veicoli rubati, veicoli non assicurati/revisionati, analisi del traffico e altro ancora**), per una sicurezza urbana integrata in ottica di condivisione tra le Forze dell'Ordine e Smart City.

DOVE ACQUISTARE

Selea è presente sul territorio nazionale tramite Distributori autorizzati, insieme ai quali stabilisce delle policy di protezione dei progetti e di mercato.

- PRODUZIONE **HARDWARE**
- SVILUPPO **SOFTWARE**
- RICERCA & SVILUPPO INTERNA
- 100% MADE in ITALY by SELEA

ASSISTENZA

È a disposizione del Cliente un servizio di supporto tecnico sia di pre-vendita che di assistenza post-vendita.

Tutti i marchi riportati nel presente documento appartengono ai legittimi proprietari; marchi di terzi, nomi di prodotti, nomi commerciali, nomi corporativi e società citati possono essere marchi di proprietà dei rispettivi titolari o marchi registrati da altre società e sono stati utilizzati a puro scopo esplicativo ed a beneficio del possessore, senza alcun fine di violazione dei diritti di Copyright vigenti.

