



Specifiche tecniche



MOBOTIX M16B Thermal-TR

Due volte più sicuro. Anche nella più completa oscurità.

Il sistema video intelligente con sensore immagine termica integrato ad alte prestazioni sfrutta al massimo il design della telecamera M16B Thermal TR. Grazie ai due obiettivi direttamente adiacenti, è disponibile anche una funzione di sovrapposizione termica con sovrapposizione di immagini (termica e ottica) per individuare la posizione esatta delle aree sensibili, come gli incendi latenti in un'immagine visibile. Le videocamere MOBOTIX TR sono dotate di un sensore d'immagine termica calibrato. Le misurazioni delle radiazioni termiche, eseguite nell'intera area dell'immagine, possono essere utilizzate per attivare un evento in base alla variazione della temperatura al di sopra o al di sotto di un livello di attivazione impostato singolarmente (allarme telecamera, messaggio di rete, attivazione di un'uscita di segnale, ecc.).

- Piattaforma di sistema Mx6 di seconda generazione , con compatibilità MxBus, H.264 e ONVIF
- Sensore d'immagine termica Premium fisso con NETD da 50 mk
- Radiometria termica per un valore aggiunto misurabile: sensore immagine termica calibrato
- Campo visivo termico: 45°, 35°, 25° o 17°
- Opzioni aggiuntive del modulo sensore immagine
- Registrazione su scheda MicroSD interna (4 GB di serie)
- Microfono e altoparlante integrati

Specifiche tecniche

MOBOTIX M16B Thermal-TR

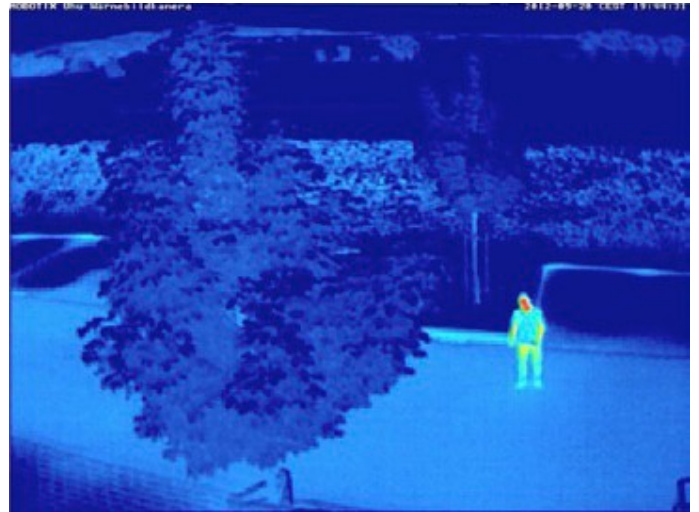
- MxActivitySensor può essere utilizzato anche in condizioni di oscurità totale
- Telecamera termica PoE con un consumo energetico < 10 W

AVISSO! La staffa per il montaggio a soffitto MX-DH-M24-SecureFlex può essere ordinata come accessorio opzionale.

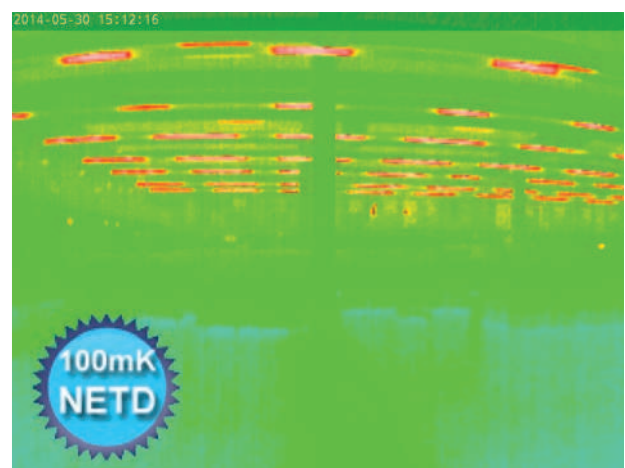
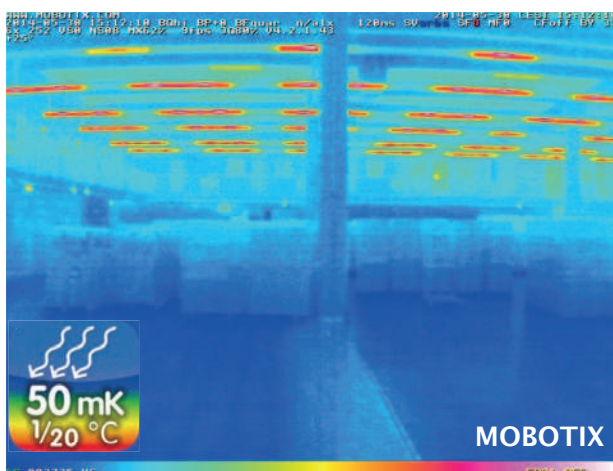
Informazioni generali sul prodotto

Informazioni di base sulla tecnologia termografica

La tecnologia termografica è una procedura di imaging contactless che consente di vedere la radiazione termica da un oggetto o da un corpo altrimenti invisibile all'occhio umano (infrarossi a lunghezza d'onda media). La radiazione termica è una radiazione elettromagnetica emessa da un corpo in base alla sua temperatura. È causata dal movimento termico all'interno delle molecole del corpo. È il risultato di cariche accelerate che emettono radiazioni in conformità con le leggi dell'elettrodinamica. La tecnologia termografica cattura e visualizza la distribuzione della temperatura tra superfici e oggetti. Le termocamere generalmente visualizzano le informazioni sull'intensità del calore in colori artificiali (blu = più freddo, rosso = più caldo). In termini di numero di pixel, la risoluzione è notevolmente inferiore rispetto a quella delle videocamere che catturano l'intervallo spettrale visibile.



A differenza delle videocamere con sensori ottici di immagine, uno dei criteri di qualità decisivi per una termocamera è la capacità della fotocamera di acquisire le più piccole differenze di temperatura e di produrre un'immagine che mostra queste differenze attraverso i colori. Il NETD, o differenza di temperatura equivalente al rumore, viene utilizzato per misurare la sensibilità di un sensore termico ed è espresso in milikelvin. Con un NETD di 50 mk, le termocamere MOBOTIX sono in grado di visualizzare le variazioni di temperatura a partire da 0,05 °C, che le colloca nella gamma più alta attualmente disponibile per l'uso generico.



Specifiche tecniche

MOBOTIX M16B Thermal-TR

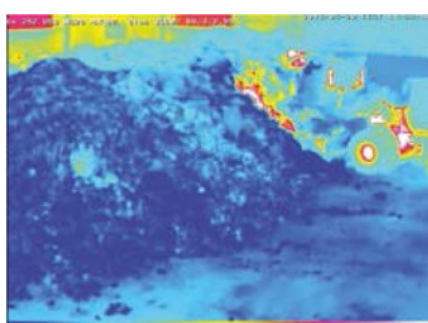
Fig. 1: Grazie a un NETD di 50 mk, l'immagine termica MOBOTIX (a sinistra) mostra un maggior numero di dettagli rispetto a una termocamera meno potente di un concorrente con un NETD di 100 mk (a destra).

Rispetto della privacy

Il profilo termico rilevato di una termocamera non mostra dettagli identificabili per l'identificazione delle persone e può quindi garantire la privacy. Non appena un oggetto si sposta nell'area di sorveglianza pertinente, il sistema a doppia telecamera MOBOTIX può passare automaticamente dal sensore termico al sensore ottico, producendo video ad alta risoluzione visibili. Questa esclusiva funzione MOBOTIX combina due aspetti, rispettando la privacy e fornendo una videosorveglianza ottimale.

Eventi di temperatura e sovrapposizione termica

Le videocamere con radiometria termica (TR) di MOBOTIX generano allarmi automatici, definiti dai limiti di temperatura o dagli intervalli di temperatura, fondamentali per rilevare potenziali incendi o fonti di calore. È possibile definire contemporaneamente fino a 20 diversi trigger di temperatura all'interno delle cosiddette finestre TR (radiometria termica) oppure l'intera immagine del sensore può essere utilizzata nell'intervallo di temperatura compreso tra -40 e +550 °C. In questo modo è possibile analizzare situazioni critiche nella sala di controllo per pianificare le fasi successive per una prevenzione efficace degli incendi. Le risorse critiche, ad ed. generatori di emergenza, turbine eoliche o stazioni radio, possono essere sottoposte a manutenzione e testate da remoto a costi contenuti. I sistemi a doppia videocamera termica MOBOTIX offrono la sovrapposizione termica per localizzare i cosiddetti punti caldi nell'immagine visiva per evitare danni di grandi dimensioni. La compatibilità PoE (Power-over-Ethernet) standard e il consumo energetico estremamente ridotto di soli 6 W consentono il funzionamento dei sistemi di termocamere MOBOTIX in ogni situazione.



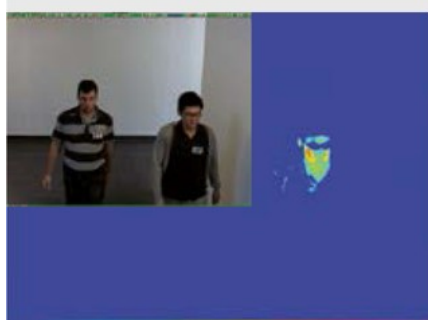
Fire prevention



No smoking area



Thermal image overlay



Border control



Perimeter protection



Privacy zones

AVISSO! Per le termocamere, si applicano normative di esportazione speciali.

Le telecamere con sensori termografici d'immagine ("termocamere") sono soggette a normative di esportazione speciali statunitensi e ITAR (International Traffic in Arms Regulation):

In base alle normative sulle esportazioni attualmente in vigore negli Stati Uniti e nell'ITAR, le telecamere con sensori termografici di immagine o le relative parti dei componenti non possono essere esportate in paesi che sono stati sottoposti a embargo da parte degli Stati Uniti/ITAR. Il corrispondente blocco delle consegne si applica anche a tutti gli individui e gli istituti inclusi nell'elenco "Persone non autorizzate" (vedere www.bis.doc.gov in Policy Guidance > Lists of Parties of Concern). Queste telecamere e i loro sensori termografici di immagini non devono essere utilizzati per la progettazione, lo sviluppo o la produzione di armi nucleari, biologiche o chimiche o installati in questi sistemi.

[Dichiarazione dell'utente finale Thermal sul sito Web MOBOTIX](#)

Informazioni sul prodotto

Caratteristiche speciali

Videocamera termografica IP con tecnologia di radiometria termica (TR) e obiettivo in germanio; può essere dotata di un secondo modulo sensore ottico da 6 MP (giorno/colore o notte/nero e bianco da ordinare separatamente per un facile assemblaggio automatico)

Area di applicazione

Misurazione della temperatura TR di ciascun pixel nell'intera area dell'immagine, fino a 20 eventi di temperatura indipendenti

Obiettivo/sensori termici, 50 mk, 336 x 252 (assemblati in fabbrica)

Sensore termico calibrato TR/Ra- diometria termica, angolo immagine orizzontale/verticale 42°/32° e 45°/35°	Mx-M16TB-R075 Mx-M16TB-R079
Sensore termico calibrato TR/Ra- diometria termica, angolo immagine orizzontale/verticale 35°/27° e 25°/19°	Mx-M16TB-R090 Mx-M16TB-R119
Sensore termico calibrato TR/Ra- diometria termica, angolo immagine orizzontale/vert. 17°/13°	Mx-M16TB-R237
Sensore immagine termica	Microbolometro non raffreddato, 336 x 252 pixel, pixel pitch 17 µm, gamma IR da 7,5 a 13,5 µm
Sensibilità NETD (risoluzione termica)	Tipo 50 mk, < 79 mk (50 mk è uguale alle variazioni di temperatura di 0,05 °C)
Rappresentazione immagine termica	Falsi colori o bianco e nero
Intervallo di misurazione della temperatura (regolabile)	Sensibilità alta: Da -40 a 170 °C/Da -40 a 320 °F - Bassa sensibilità: Da -40 a 550 °C/Da -40 a 1022 °F
Metodo di misurazione della temperatura (tramite telecamera)	Aree di immagine complete (finestre di misurazione della temperatura personalizzabili)

Obiettivo/sensori, 6 MP, 3072 x 2048 (disponibile con modulo sensore opzionale)

Modulo sensore con obiettivo Fisheye B016 (180° x 180°), versione notturna opzionale con filtro passa-basso (LPF) Giorno/colore: Mx-O-SMA-S-6D016 Notte/Bianco e nero: MX-O-SMA-S-6N016 LPF/Bianco e nero: Mx-O-SMA-S-6L016

Modulo sensore con obiettivo ultra ampio B036 (103° x 77°), versione notturna opzionale con LPF Giorno/colore: Mx-O-SMA-S-6D036 Notte/Bianco e nero: MX-O-SMA-S-6N036 LPF/Bianco e nero: Mx-O-SMA-S-6L036

Modulo sensore con obiettivo super ampio B041 (90° x 67°), versione notturna opzionale con LPF Giorno/colore: Mx-O-SMA-S-6D041 Notte/Bianco e nero: MX-O-SMA-S-6N041 LPF/Bianco e nero: Mx-O-SMA-S-6L041

Modulo sensore con obiettivo ampio B061 (60° x 45°), versione notturna opzionale con LPF Giorno/colore: Mx-O-SMA-S-6D061 Notte/Bianco e nero: MX-O-SMA-S-6N061 LPF/Bianco e nero: Mx-O-SMA-S-6L061

Modulo sensore con obiettivo standard B079 (45° x 34°), versione notturna opzionale con LPF Giorno/colore: Mx-O-SMA-S-6N079 Notte/Bianco e nero: Mx-O-SMA-S-6N079 LPF/Bianco e nero: Mx-O-SMA-S-6L079

Modulo sensore con teleobiettivo B119 (31° x 23°), versione notturna opzionale con LPF Giorno/colore: Mx-O-SMA-S-6N119 Notte/Bianco e nero: MX-O-SMA-S-6N119 LPF/Bianco e nero: Mx-O-SMA-S-6L119

Modulo sensore con teleobiettivo a distanza B237 (15° x 11°), versione notturna opzionale con LPF Giorno/colore: Mx-O-SMA-S-6D237 Notte/Bianco e nero: Mx-O-SMA-S-6N237 LPF/Bianco e nero: Mx-O-SMA-S-6L237

Modulo sensore con super teleobiettivo B500 (8° x 6°), versione notturna opzionale con LPF Giorno/colore: Mx-O-SMA-S-6D500 Notte/Bianco e nero: Mx-O-SMA-S-6N500 LPF/Bianco e nero: Mx-O-SMA-S-6L500

Modulo sensore con attacco CS (obiettivo non incluso) Giorno/colore: Mx-O-SMA-S-6DCS
Notte/Bianco e nero: Mx-O-SMA-S-6NCS

Modulo sensore con obiettivo CSVa- rio B045-100-CS	Giorno/colore: Mx-O-SMA-S-6DCSV Notte/Bianco e nero: Mx-O-SMA-S-6NCSV
Sensore immagine con zone di espo- sizione singole	CMOS da 1/1,8", 6 MP (3072 x 2048), scansione progressiva a colori o in bianco e nero
Sensibilità alla luce in lux a 1/60 s e 1/1 s	Sensore colore: 0,1/0,005 Sensore bianco e nero: 0,02/0,001

Hardware

Microprocessore	i.MX 6 Dual Core incl. GPU (1 GB RAM, 512 MB memoria flash)
Codec hardware H.264	Sì, è disponibile un limite di larghezza di banda; formato immagine in uscita fino a QXGA
Classe di protezione	IP66 e IK06; con secondo modulo sensore da 6 MP: IK04 con B036 a B237, IK06 con B016
Uso previsto	Non utilizzare in aree pericolose (aree a rischio esplosione); non montare dietro finestre in vetro
Temperatura ambiente (intervallo, stoccaggio incluso)	Da -40 a 60 °C/Da -40 a 140 °F (avvio a freddo da -30 °C/-22 °F)
DVR interno, franco fabbrica	4 GB (microSD)
Microfono/Altoparlante	Sensibilità microfono: -35 +/-4 dB (0 dB = 1 V/pa, 1 kHz) Altoparlante: 0,9 W a 8 Ohm
Audio HD a banda larga da 16 bit/16 kHz (codec Opus)	Sì (messaggi audio e in tempo reale)
Sensore a infrarossi passivo (PIR)	Sì
Sensore di temperatura	Sì
Rilevatore urti (rilevamento anti-manomissione)	Sì
Consumo energetico (generalmente a 20 °C/68 °F)	9 W (10 W possibili per poco tempo)
Classe PoE (IEEE 802.3af)	Classe 2 o 3 (variabile), impostazione di fabbrica: Classe 3 (necessaria per il funzionamento termico)
Interfacce Ethernet 100BaseT/MxBus/USB	Sì (MxRJ45)/Sì/Sì
Interfaccia RS232	Con accessorio (MX-232-IO-Box)
Opzioni di montaggio	Parete, palo o soffitto (montaggio a soffitto e parete incluso)

Dimensioni (altezza x larghezza x profondità)	Con staffa per montaggio a parete (impostazione predefinita): 244 x 158 x 239 mm Con staffa per montaggio a soffitto (accessorio opzionale MX-DH-M24-SecureFlex): 210 x 158 x 207 mm
Peso	1.320 g
Alloggiamento	PBT-30GF, colore: bianco
Accessorio standard	Viti, tasselli, tappi a vite, 2 chiavi a brugola, chiave per modulo, montaggio a parete e a soffitto VarioFlex con guarnizione in gomma, cavo patch Ethernet da 0,5 m, 1 modulo cieco, installazione rapida
Documentazione tecnica dettagliata	www.mobotix.com > Supporto > Download Center
Versione online del presente documento	www.mobotix.com > Supporto > Download Center
MTBF	> 80.000 ore
Certificazioni	EN55032:2012 EN55022:2010; EN55024:2010 EN61000-6-1:2007; EN 61000-6-2:2005 EN61000-6-3:2007+A1:2011 EN61000-6-4:2007+A1:2011 AS/ NZS CISPR22:2009+A1:2010 CFR47 FCC parte 15B
Protocolli	IPv4, IPv6, HTTP, HTTPS, FTP, FTPS, SFTP, RTP, RTSP, UDP, SNMP, SMTP, DHCP (client e server), NTP (client e server), SIP (client e server) G.711 (PCMA e PCMU) e G.722
Garanzia del produttore (da maggio 2018)	5 anni

Formati immagine, frequenza fotogrammi, memorizzazione immagini

Codec video disponibili	MxPEG/MJPEG/H.264
Formati immagine	Formato configurabile liberamente 4:3, 8:3, 16:9 o formato personalizzato (ritaglio immagine), ad esempio 2592x1944 (5 MP), 2048x1536 (QXGA), 1920x1080 (Full HD), 1280x960 (MEGA)
Multi-streaming	Sì
Flusso multicast tramite RTSP	Sì
Formato immagine max (doppia immagine da entrambi i sensori)	2x 6 MP (6144 x 2048)
Frequenza fotogrammi max per immagini termiche, sovrapposizione termica e immagini doppie (termiche e ottiche)	9 fotogrammi al secondo (fps)
Frequenza fotogrammi max per modulo sensore ottico da 6 MP opzionale (fps, solo utilizzo single core)	MxPEG: 42 in HD (1280 x 720), 34 in Full-HD, 24 in QXGA, 15 in 5 MP, 12 in 6 MP, 6 in 2x 6 MP MJPEG: 26 in HD (1280 x 720), 13 in Full-HD, 9 in QXGA, 5 in 5 MP, 4 in 6 MP, 2 in 2x 6 MP H.264: 25 in Full-HD, 20 in QXGA
Numero di immagini con microSD da 4 GB (DVR interno)	CIF: 250.000, VGA: 125.000, HD: 40.000, QXGA: 20.000, 6 MP: 10.000

Funzioni generali

Misurazione della temperatura TR nell'intera area dell'immagine	Sì
Attivazione evento per temperature superiori o inferiori a un limite compreso tra -40 e 550 °C/-40 e 1022 °F	Sì
Zoom digitale e panoramica	Sì
Compatibilità ONVIF	Sì (Profilo S, supporto audio con firmware della telecamera V5.2.x e versioni successive)
Integrazione del protocollo Genetec	Sì
Zone di esposizione programmabili	Sì
Registrazione istantanea (immagini pre/post-allarme)	Sì
Registrazione continua con audio	Sì
Registrazione eventi con audio	Sì
Logica eventi flessibile temporizzata	Sì
Programmi settimanali per registrazioni e azioni	Sì
Trasferimento immagini e video di eventi tramite FTP ed e-mail	Sì
Riproduzione e QuadView tramite browser Web	Sì
Ingresso audio bidirezionale nel browser	Sì
Loghi animati sull'immagine	Sì
Funzionalità Master/Slave	Sì
Programmazione zone privacy	Sì
Messaggi vocali personalizzati	Sì
Telefonia VoIP (audio/video, allarme)	Sì

Specifiche tecniche

MOBOTIX M16B Thermal-TR

Notifica di allarme remoto (messaggio di rete)	Sì
Interfaccia di programmazione (HTTP-API)	Sì
Gestione DVR/Archiviazione	All'interno della telecamera tramite scheda microSD, esternamente tramite dispositivo USB e NAS, flussi diversi per immagini e registrazioni dal vivo, MxFFS con funzione di archiviazione, immagini pre-allarme e post-allarme, monitoraggio registrazione con segnalazione errori
Sicurezza telecamera e dati	Gestione di utenti e gruppi, connessioni SSL, controllo degli accessi basato su IP, IEEE802.1x, rilevamento delle intrusioni, firma dell'immagine digitale
MxMessageSystem: Invio e ricezione di MxMessages	Sì

Video Analysis (Analisi video)

Rilevamento movimento video	Sì
MxActivitySensor	Sì

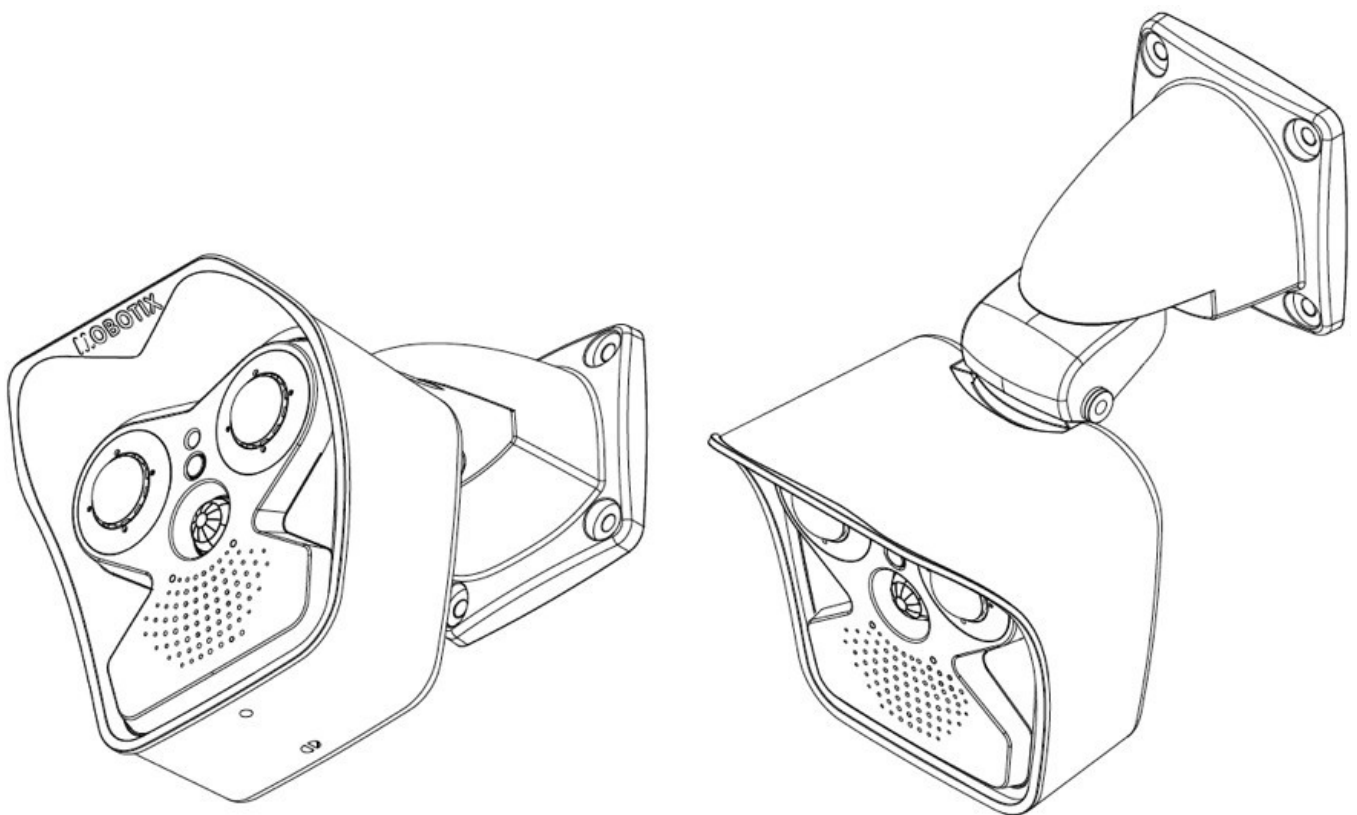
Software di gestione video

MxManagementCenter	Sì
App mobile MOBOTIX	Sì

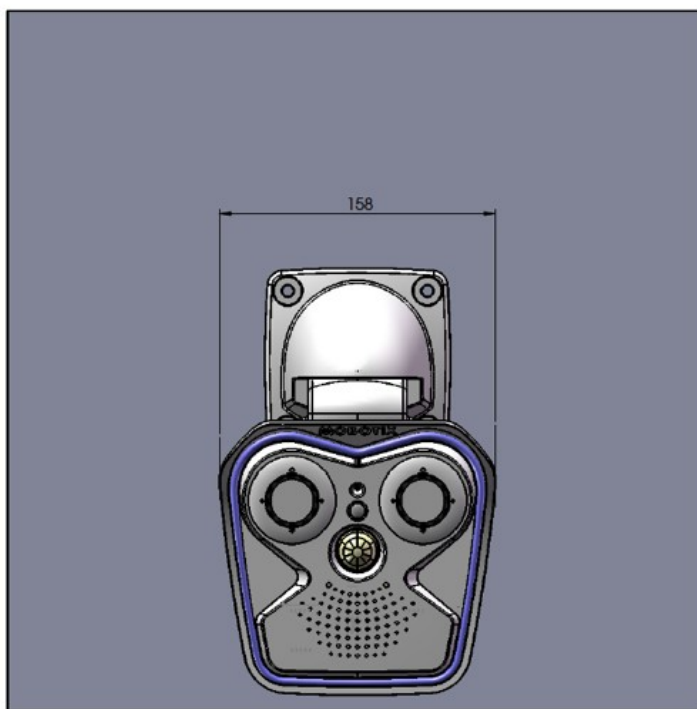
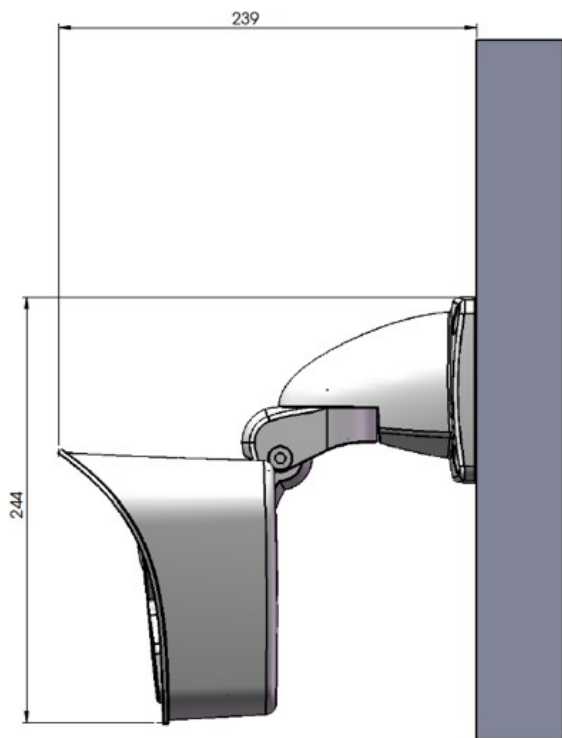
Dimensioni

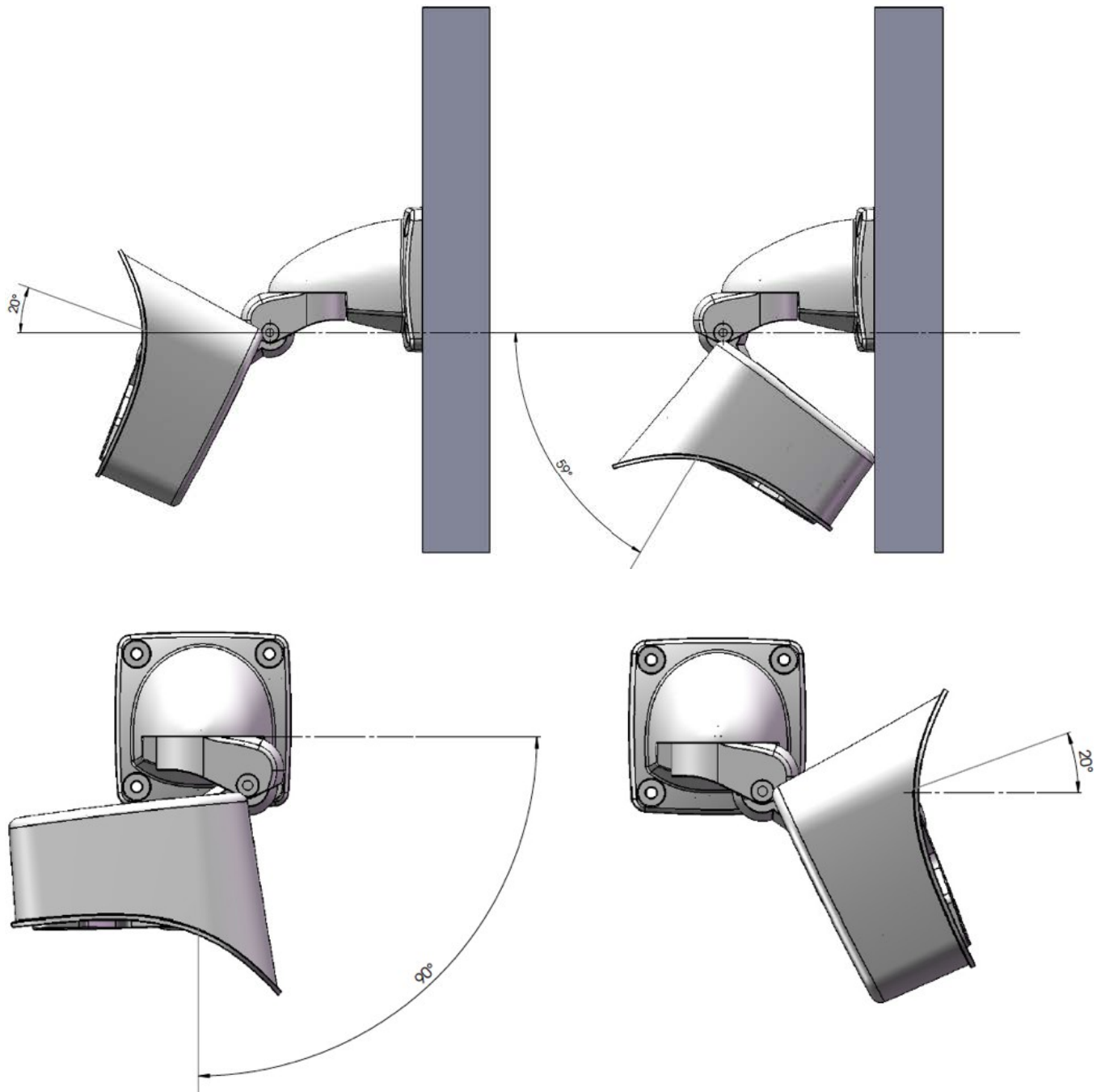
AVISSO! Scaricare la dima di foratura dalla sezione o dal MOBOTIX sito Web: www.mobotix.com > [Supporto](#) > [Centro Download](#) > [Marketing & Documentazione](#) > [Dime di foratura](#).

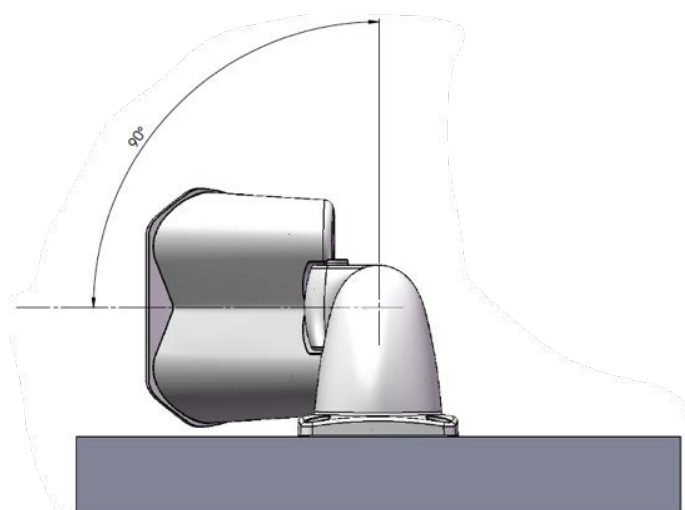
ATTENZIONE! Stampare o copiare sempre la dima di foratura al 100% del formato originale!



MOBOTIX M16B Thermal-TR con staffa per montaggio a parete

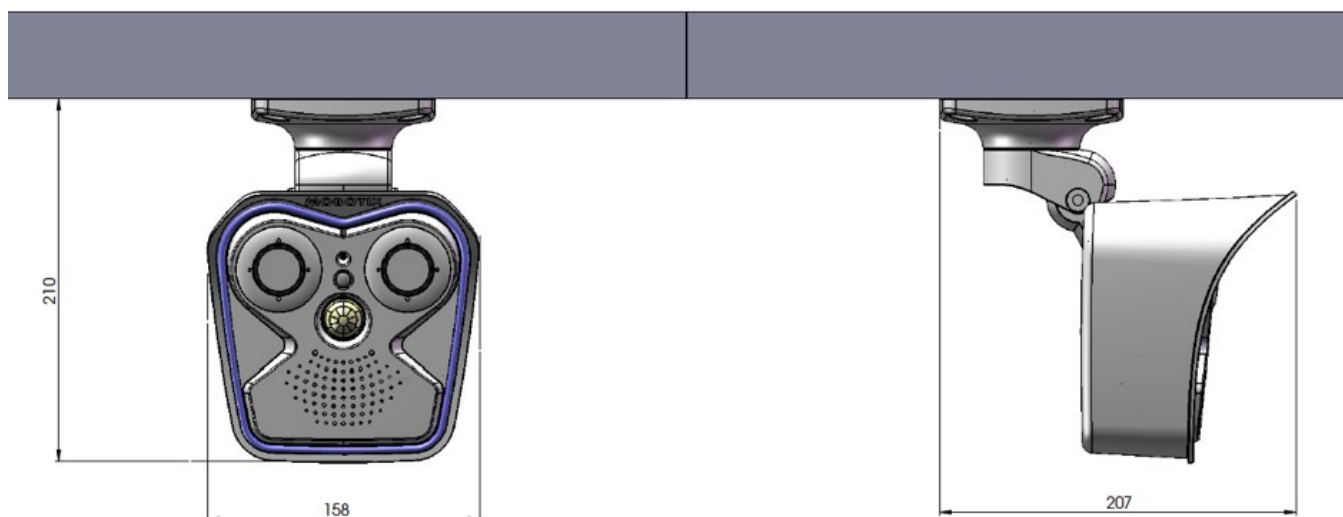


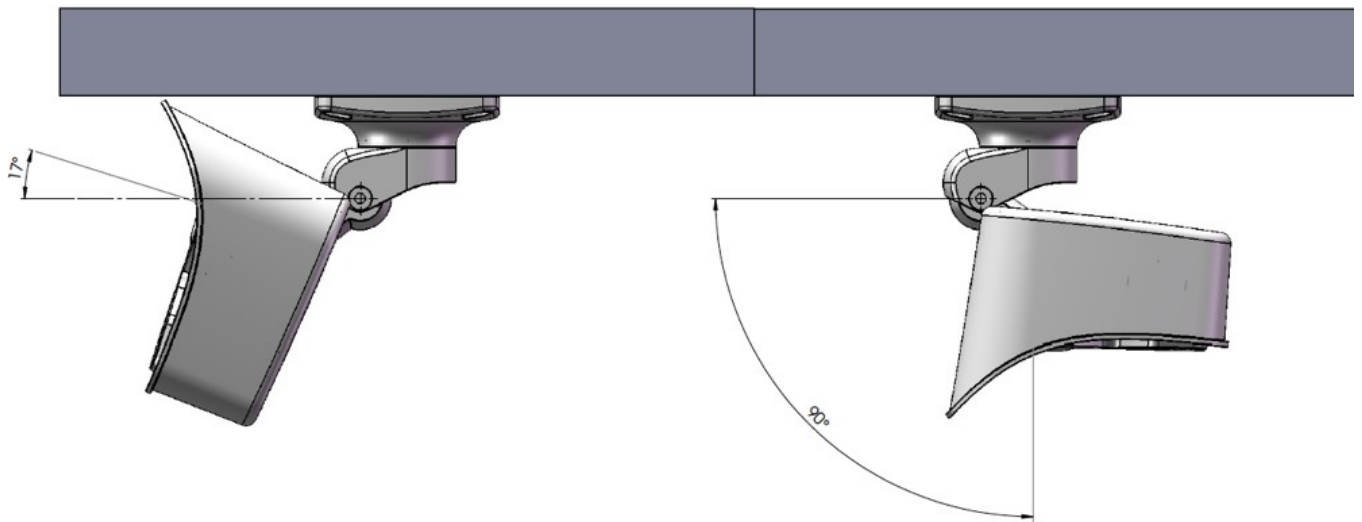




AVISSO! Tutte le dimensioni sono espresse in mm.

MOBOTIX M16B Thermal-TR con staffa per montaggio a soffitto





AVISSO!

- La staffa per il montaggio a soffitto MX-DH-M24-SecureFlex può essere ordinata come accessorio opzionale.
- Tutte le dimensioni sono espresse in mm.

MOBOTIX

BeyondHumanVision

IT_11/23

MOBOTIX AG • Kaiserstrasse • D-67722 Langmeil • Tel.: +49 6302 9816-103 • sales@mobotix.com • www.mobotix.com
MOBOTIX è un marchio di MOBOTIX AG registrato nell'Unione Europea, negli Stati Uniti e in altri paesi. Soggetto a modifiche senza preavviso. MOBOTIX non si assume alcuna responsabilità per errori tecnici o editoriali oppure per omissioni contenuti nel presente documento. Tutti i diritti riservati. © MOBOTIX AG 2019